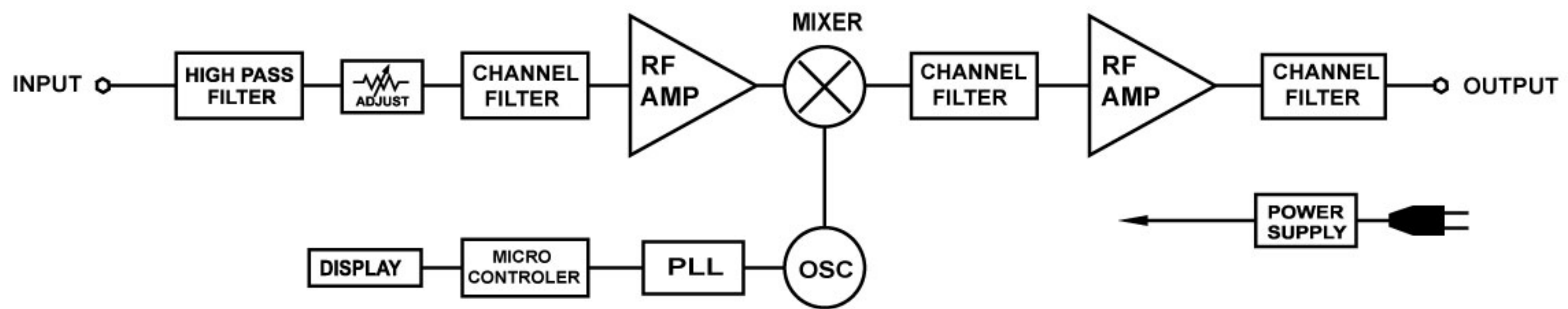


Digital and Analog Television Channel Converters
 สำหรับย้ายช่องสัญญาณทีวีดิจิตอลและอนาล็อก

Features :



- Low Level Harmonics And Intermodulation Products
- Digital and Analog Television Channel Converters
- High Signal to Noise Ratio (SNR)
- Low Phase Noise Frequency Synthesizer
- Zinc Steel Die Cast Housing 19 Inch Rack Mount(1U)



Digital and Analog Channel Converter :ID-DAC230 Block Diagram

ใช้สำหรับย้ายช่องความถี่สัญญาณทีวีดิจิตอล T2 จากช่องความถี่สูงลงมาไว้ที่ช่องความถี่ต่ำ หรือย้ายจากช่องความถี่ต่ำไปยังช่องความถี่สูง หรือย้ายช่องความถี่ที่อยู่ห่างกันให้เข้ามาชิดกัน สำหรับงานในระบบทีวีรวมในอาคาร และเคเบิลทีวี เพื่อให้การส่งสัญญาณเข้าไปในระบบทำได้โดยง่าย หรือถ้าเป็นระบบที่ไม่สามารถส่งสัญญาณย่านความถี่สูง UHF เข้าไปในระบบได้เนื่องจากไม่สามารถแก้ไขระบบสายใดๆได้ ปัญหานี้แก้ไขได้โดยการย้ายจากช่องความถี่สูงลงมาไว้ที่ช่องความถี่ต่ำ ก็จะสามารถส่งสัญญาณเข้าไปในระบบได้อย่างทั่วถึงทุกจุด ใช้ได้กับเครื่องรับทีวีดิจิตอล T2 และกล่องรับสัญญาณทีวีดิจิตอล T2 ทุกยี่ห้อ

Specifications

Item	Specifications
Input Frequency Range(With Order)	470 - 860 MHz
Output Frequency Range(With Order)	300 - 860 MHz
Channel Bandwidth Analog/Digital	7/8 MHz
Input/Output Impedance	75 Ohm F Connectors
Conversion Gain	30 dB
Noise Figure	< 6 dB
Signal Input min/max	50-80 dBuv
Output max	90 dBuv
Input/Output Adjustable	- 20 dB
Current Consumption	350 mA
Power Supply	220-240 VAC
Ambient temperature	-20 ~ + 50°C
Dimensions(w,d,h) mm	482 x 205 x 50