

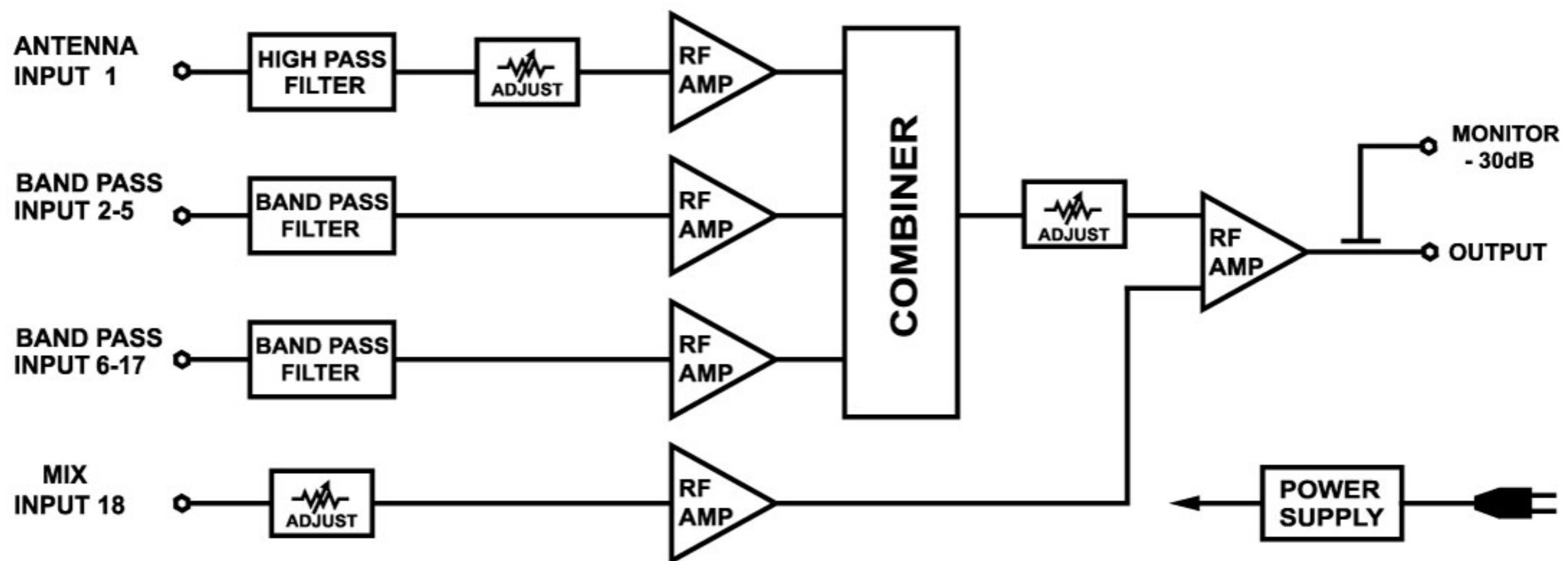
18 Channel Active Filter Combiner

สำหรับรวม ทีวีดิจิตอล และ เครื่องรับดาวเทียมที่มี RF OUT



Features:

- Satellite Receiver Active Filter Combiner
- High Signal to Noise Ratio (SNR)
- Digital and Analog Television Active Filter Combiner
- Low Level Harmonics and Intermodulation Products
- Zinc Steel Die Cast Housing 19 Inch Rack Mount(1U)



18 Channel Active Filter Combiner Block Diagram

ใช้สำหรับรวมสัญญาณทีวีดิจิตอลและอนาล็อก ในระบบเคเบิลทีวีและทีวีรวมในอาคาร เหมาะสำหรับการรวมสัญญาณจากกล่องเครื่องรับสัญญาณดาวเทียมที่มี RF OUT เนื่องจากเป็นคอมไบเนอร์ที่มีแบนด์พาสฟิลเตอร์ในตัว ทำให้สามารถตัดสัญญาณรบกวนที่เกิดจากการตั้งช่อง RF OUT ในย่าน S-Band ที่ทำให้เกิดฮาร์โมนิกที่ 2 ขึ้น ดังนั้นเมื่อสัญญาณผ่านแบนด์พาสฟิลเตอร์ ฮาร์โมนิกที่ 2 จึงถูกตัดออก ทำให้ไม่มีสัญญาณไปรบกวนช่องที่ตรงกับความถี่ ฮาร์โมนิกที่ 2 ของความถี่นั้นๆ

Specifications

Item	Port 1(Antenna)	Port 2 - 5 (Band Pass)	Port 6 - 17 (Band Pass)	Port 18(MIX)
Frequency Range	470 - 860 MHz	230 - 286 MHz	300 - 485 MHz	40 - 860 MHz
Gain (dB)	40	30	30	30
Noise Figure (dB)	< 6	< 6	< 6	< 6
Output Level Max	95	105	105	105
Input/Output Impedance	75 Ohm			
Input/Output Adjustable	- 20 dB			
Input/Output Connectors	F - Type Female			
Current Consumption	550 mA			
Power Supply	220-240 VAC			
Ambient temperature	-20 ~ + 50°C			
Dimensions(w,d,h) mm	482 x 150 x 50			