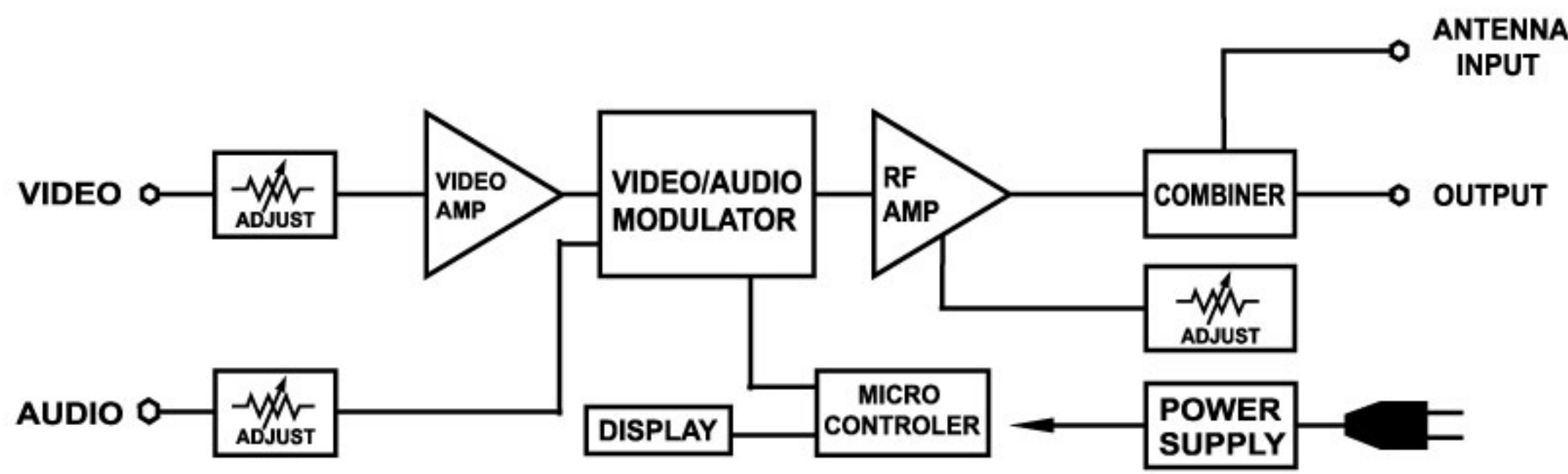


**MOD LINK ID-MOD275**  
DOUBLE SIDE BAND TV MODULATOR



**Featrues:**

- Easy Installations
- TV Output (E2-U75) 112 Channel Support
- Antenna Input TO Output 3.5 dB Insertion Loss
- High Signal to Noise Ratio (SNR)
- Plastic and steel housing design
- AC Power Supply (220V-240V) usage



**Double Side Band TV Modulator : ID-MOD275 Block Diagram**

ใช้สำหรับแปลงสัญญาณ VIDEO/AUDIO ให้เป็น RF (ช่องสัญญาณโทรทัศน์) รองรับทุกช่องความถี่ E2-U75 เหมาะสำหรับการเพิ่มช่องสัญญาณในระบบทีวีรวมในอาคาร หรือใช้งานในระบบอื่นๆเช่นระบบกล่องวงจรปิดในอาคารที่ต้องการส่งสัญญาณภาพไปยังทุกห้อง MODLINK ID-MOD275 สามารถเพิ่มช่องสัญญาณในอาคารในระบบ S-Band ได้ 16 ช่อง โดยใช้งานร่วมกับคอมไบเนอร์รุ่น ID-18COM/AF เป็นคอมไบเนอร์แบบ Active ที่มีฟิลเตอร์ในตัว โดยมีคุณสมบัติพิเศษดังนี้

1. รองรับอินพุตจากเสาอากาศทีวีดิจิตอล
2. รองรับอินพุต(40MHz - 860MHz) ที่อินพุต MIX
3. มีวงจรแบนด์พาสฟิลเตอร์ (160MHz - 300MHz) ที่อินพุต 2-5
4. มีวงจรแบนด์พาสฟิลเตอร์ (300MHz - 365MHz) ที่อินพุต 6-9
5. มีวงจรแบนด์พาสฟิลเตอร์ (365MHz - 430MHz) ที่อินพุต 10-13
6. มีวงจรแบนด์พาสฟิลเตอร์ (430MHz - 860MHz) ที่อินพุต 14-17

และยังสามารถเพิ่มช่องสัญญาณในอาคารในระบบ UHF ได้ตามต้องการโดยใช้คอมไบเนอร์รุ่น ID-18COM/A

**Specifications**

Output Frequency Range	48.25MHz-908.75MHz
Output Impedance	75 Ohm F Connectors
Output max	100 dBuv
Output Adjustable	- 20 dB
Current Consumption	DC 120 mA
Power Supply	220-240 VAC
Ambient temperature	-20 ~ + 50 °C
Dimensions(w,d,h) mm	112 x 143 x 47