

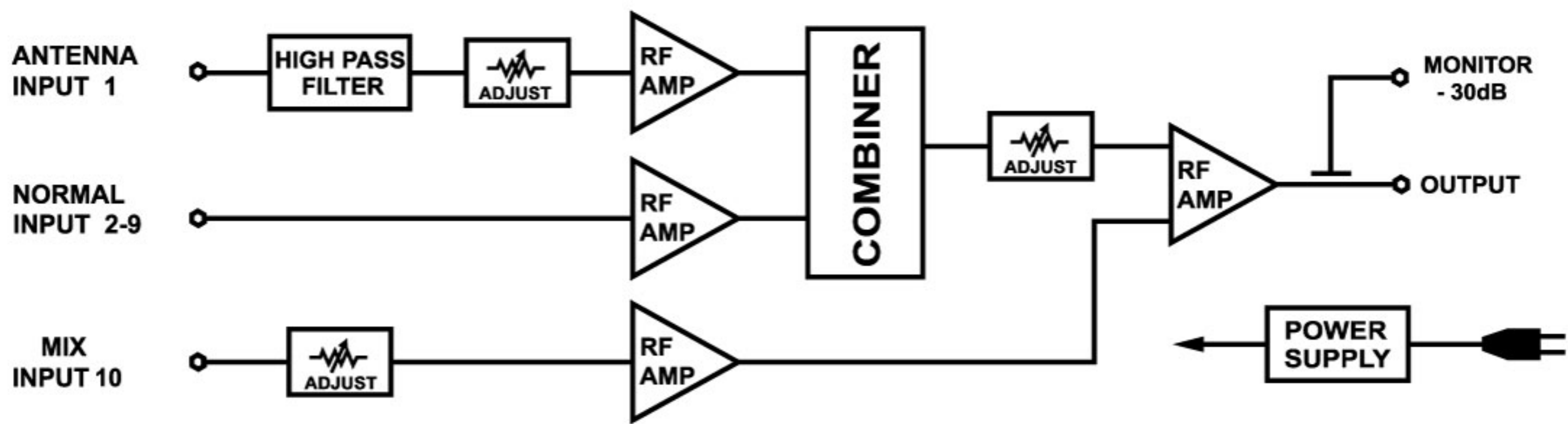
**10 Channel Active Combiner**

สำหรับรวม ที่วีดิจิตอล และ เครื่องรับดาวเทียมที่มี RF OUT



**Features:**

- Satellite Receiver Active Combiner
- High Signal to Noise Ratio (SNR)
- Digital and Analog Television Active Combiner
- Low Level Harmonics and Intermodulation Products
- Zinc Steel Die Cast Housing 19 Inch Rack Mount(1U)



**10 Channel Active Combiner Block Diagram**

ใช้สำหรับรวมสัญญาณที่วีดิจิตอลและอนาล็อก ในระบบที่รวมในอาคารและเคเบิลทีวี เหมาะสำหรับการรวมสัญญาณจากกล่องเครื่องรับสัญญาณดาวเทียมที่ตั้งช่องสัญญาณ RF OUT ในย่านความถี่ UHF เท่านั้น เพราะฮาร์โมนิกที่ 2 ของความถี่ในย่าน UHF จะอยู่นอกแบนด์ UHF ซึ่งในตัวคอมโบเนอร์ของไอเดียเซทจะมีวงจร Low Pass Filter ตัดสัญญาณความถี่สูงที่เกิน 860 MHz ออกเพื่อไม่ให้มีสัญญาณใดๆไปรบกวนช่วงความถี่ L- Band (950MHz - 2050MHz ซึ่งเป็นความถี่ OUTPUT ของ LNB หรือสัญญาณดาวเทียมในระบบ SMATV

**Specifications**

Item	Port 1(Antenna)	Port 2-9 (Normal)	Port 10(MIX)
Frequency Range	470 - 860 MHz	40 - 860 MHz	40 - 860 MHz
Gain (dB)	40		
Noise Figure (dB)	< 6	< 6	< 6
Output Level Max	95	105	105
Input/Output Impedance	75 Ohm		
Input/Output Adjustable	- 20 dB		
Input/Output Connectors	F - Type Female		
Current Consumption	550 mA		
Power Supply	220-240 VAC		
Ambient temperature	-20 ~ + 50°C		
Dimensions(w,d,h) mm	482 x 1 0 x 50		