

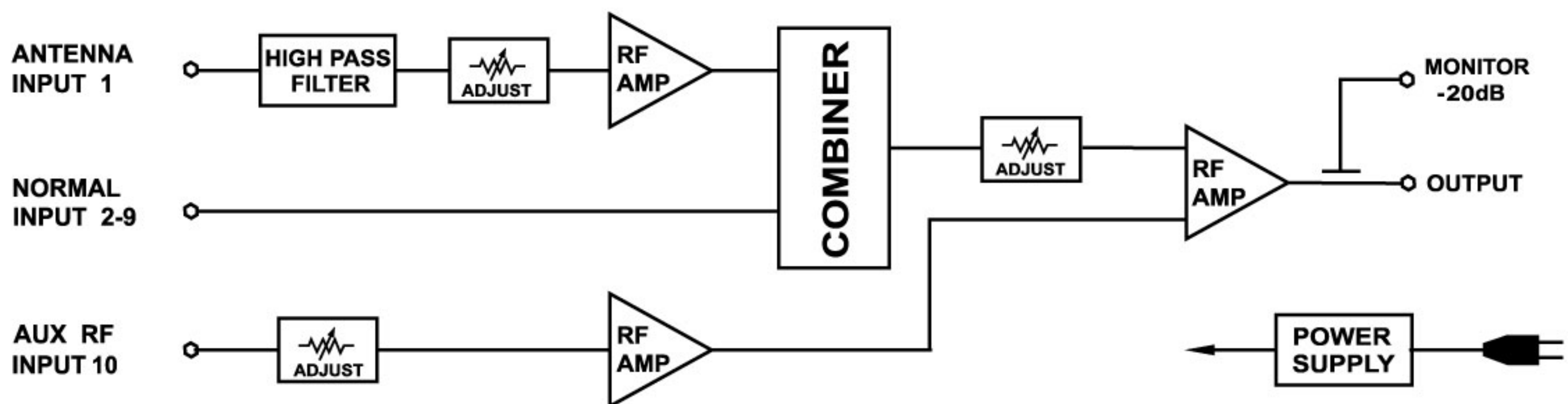
## 10 Channel Passive Combiner

สำหรับรวมสัญญาณจากเครื่องทีวีมอดูเลเตอร์  
ใช้ได้ทั้งระบบดิจิตอลและอนาล็อก

### Features :



- 4G LTE Filter at TV Digital Input
- Digital and Analog TV Modulator Combiner
- High Signal to Noise Ratio (SNR)
- Digital and Analog Television Active Combiner
- Low Level Harmonics and Intermodulation Products
- Zinc Steel Die Cast Housing 19 Inch Rack Mount(1U)



10 Channel Passive Combiner Block Diagram

ใช้สำหรับรวมสัญญาณจากทีวีมอดูเลเตอร์ ใช้ได้ทั้งระบบดิจิตอลและอนาล็อก เหมาะสำหรับระบบทีวีรวมในอาคาร เคเบิลทีวี ในปัจจุบัน และอนาคต คอมไบเนอริโอเดียแซทรุ่นใหม่ออกแบบมาให้เหมาะกับการใช้งานในปัจจุบันและเพื่อรองรับอนาคตสู่การเปลี่ยนผ่านจากระบบอนาล็อกไปเป็นระบบดิจิตอลอย่างสมบูรณ์ คอมไบเนอริโอเดียแซทมีอินพุต 1 สำหรับขยายสัญญาณทีวีดิจิตอล ช่อง U26-U60 เกนการขยายมากถึง 40 ดีบี และที่สำคัญมีวงจรถัดสัญญาณ 4G LTE 850 MHz ไม่ให้ไปรบกวนสัญญาณทีวีดิจิตอล อินพุต 2-9 สำหรับรวมสัญญาณ 8 อินพุต และมีอินพุต 10 (AUX RF) เป็นอินพุตพิเศษ เกนการขยาย 30 ดีบี

### Specifications

Item	Port 1(Antenna)	Port 2-9 (Normal)	Port 10(AUX RF)
Frequency Range	510-790 MHz	40 - 860 MHz	40 - 860 MHz
Gain (dB)	40	10	30
Noise Figure (dB)	<15	< 5	< 10
Output Level Max	95	105	105
Input/Output Impedance	75 Ohm		
Input/Output Adjustable	- 20 dB		
Input/Output Connectors	F - Type Female		
Current Consumption	550 mA		
Power Supply	220-240 VAC		
Ambient temperature	-20 ~ + 50°C		
Dimensions(w,d,h) mm	482 x 140 x 50		