

Digital Passive Combiner : ID-10COM/P

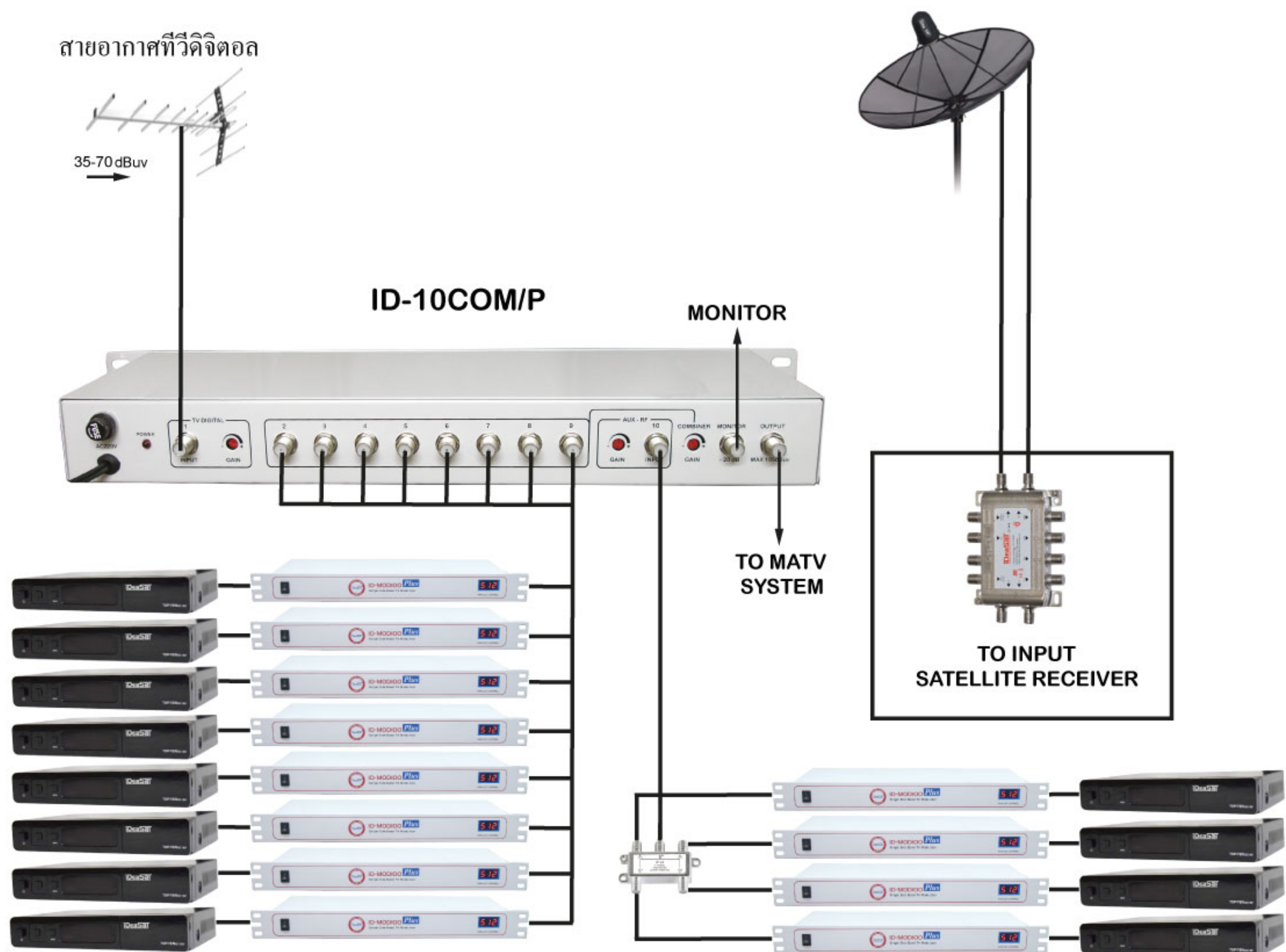
สำหรับรวมสัญญาณทีวีดิจิทัล และ Single Side Band TV Modulator
หรือ Digital TV Modulator(Encoder)

ทำไมเราต้องใช้ ID-10COM/P และจะใช้ในกรณีไหน แตกต่างกันอย่างไ

เนื่องจากปัจจุบันการรับส่งสัญญาณโทรทัศน์ได้เปลี่ยนมาเป็นระบบดิจิทัล ทำให้งานระบบสัญญาณโทรทัศน์ในอาคาร(MATV)ต้องมีการติดตั้งสายอากาศทีวีดิจิทัลเพิ่มเติมเข้าไปในระบบ อุปกรณ์รวมสัญญาณ ID-10COM/A ทำให้ง่ายต่อการติดตั้ง งานมีระเบียบเรียบร้อย และมีคุณภาพ

ความแตกต่างระหว่าง ID-10COM/A และ ID-10COM/P อยู่ที่อินพุตพอร์ตที่ 2-9 และการเลือกใช้งานอย่างถูกต้อง

1. ID-10COM/A ในส่วนของอินพุตพอร์ตที่ 2-9 จะมีการขยายสัญญาณก่อน(PREAMP)แล้วขยายอีกรอบในภาคสุดท้าย(MAIN AMP)ก่อนออกเอาต์พุต จึงเหมาะสำหรับการรวมสัญญาณจากกล่องรับสัญญาณทีวีที่มี RF OUT(ความแรงของสัญญาณต่ำกว่า 80 dBuv)
2. ID-10COM/P ในส่วนของอินพุตพอร์ตที่ 2-9 จะไม่มีการขยายสัญญาณก่อน(PREAMP)แล้วขยายอีกรอบในภาคสุดท้าย(MAIN AMP)ก่อนออกเอาต์พุต จึงเหมาะสำหรับการรวมสัญญาณจาก Single Side Band TV Modulator,Digital Modulator (Encoder)



ตัวอย่างงานรวมสัญญาณทีวีดิจิทัล และ Single Side Band TV Modulator 12 CH