

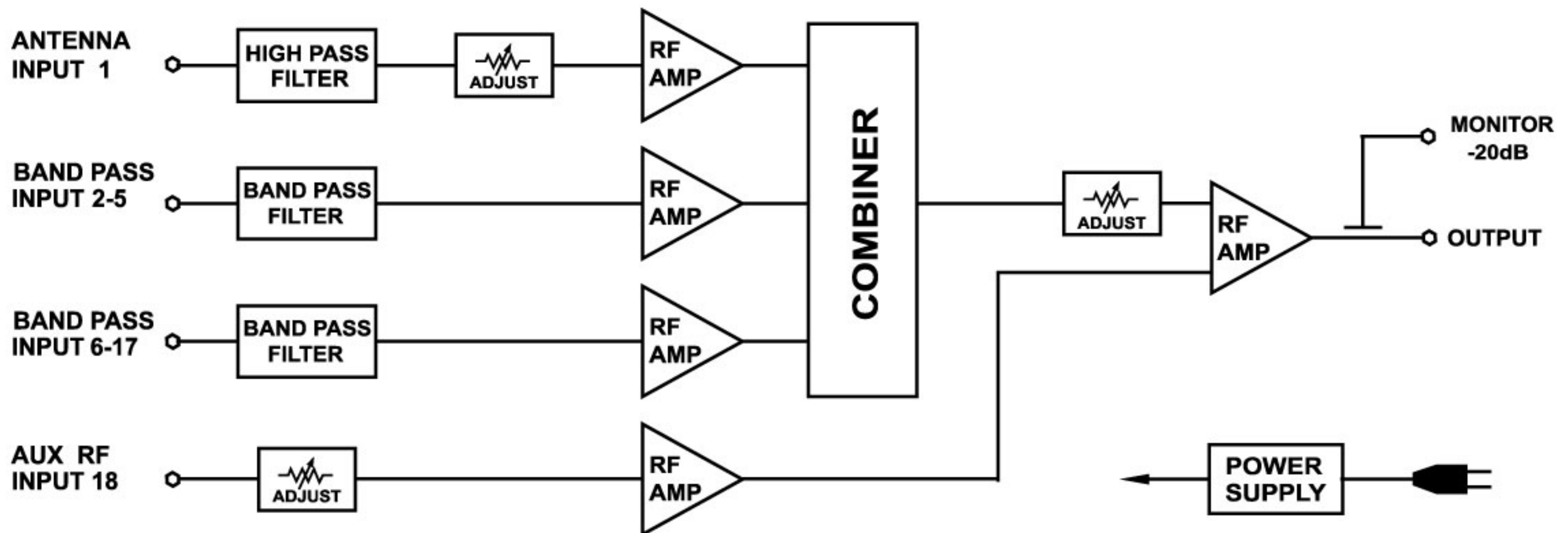
18 Channel Active Filter Combiner

สำหรับรวม ทีวีดิจิตอล และ เครื่องรับดาวเทียมที่มี RF OUT

Features :



- 4G LTE Filter at TV Digital Input
- Satellite Receiver Active Filter Combiner
- High Signal to Noise Ratio (SNR)
- Digital and Analog Television Active Filter Combiner
- Low Level Harmonics and Intermodulation Products
- Zinc Steel Die Cast Housing 19 Inch Rack Mount(1U)



18 Channel Active Filter Combiner Block Diagram

ใช้สำหรับรวมสัญญาณทีวีดิจิตอลและอนาล็อก ในระบบเคเบิลทีวีและทีวีรวมในอาคาร เหมาะสำหรับการรวมสัญญาณจากกล่องเครื่องรับสัญญาณดาวเทียมที่มี RF OUT เนื่องจากเป็นคอมไบเนอร์ที่มีแบนด์พาสฟิลเตอร์ในตัว ทำให้สามารถตัดสัญญาณรบกวนที่เกิดจากการตั้งช่อง RF OUT ในย่าน S-Band ที่ทำให้เกิดฮาร์โมนิกที่ 2 ขึ้น ดังนั้นเมื่อสัญญาณผ่านแบนด์พาสฟิลเตอร์ ฮาร์โมนิกที่ 2 จึงถูกตัดออก ทำให้ไม่มีสัญญาณไปรบกวนช่องที่ตรงกับความถี่ ฮาร์โมนิกที่ 2 ของความถี่นั้นๆ

Specifications

Item	Port 1(Antenna)	Port 2 - 5	Port 6 - 9	Port 10 - 13	Port 14 - 17	Port 18(AUX RF)
Frequency Range	510 - 790 MHz	160 - 300 MHz	300 - 365 MHz	365 - 430 MHz	430 - 860 MHz	40 - 860 MHz
Television Channel(Pal B/G)	U26 - U60	S9 - S20	S21 - S28	S29 - S36	S37 - U69	E 2 - U69
Gain (dB)	40	35				30
Noise Figure (dB)	< 15 dB	< 10 dB				
Output Level Max (dB μ v)	105					
Input/Output Impedance	75 Ohm					
Input/Output Adjustable	- 20 dB					
Input/Output Connectors	F - Type Female					
Current Consumption	550 mA					
Power Supply	220-240 VAC					
Ambient temperature	-20 ~ + 50°C					
Dimensions(w,d,h) mm	482 x 150 x 50					