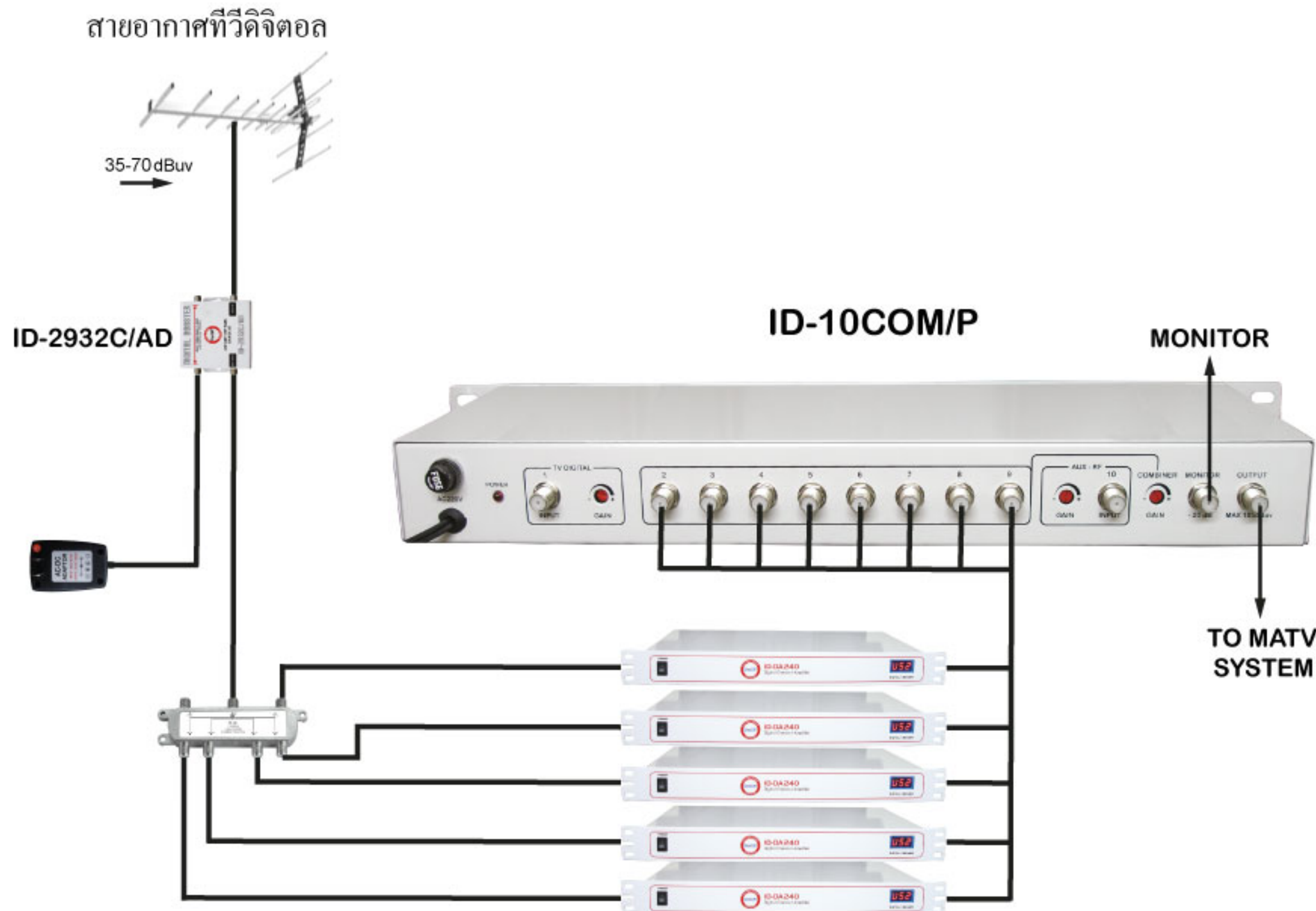
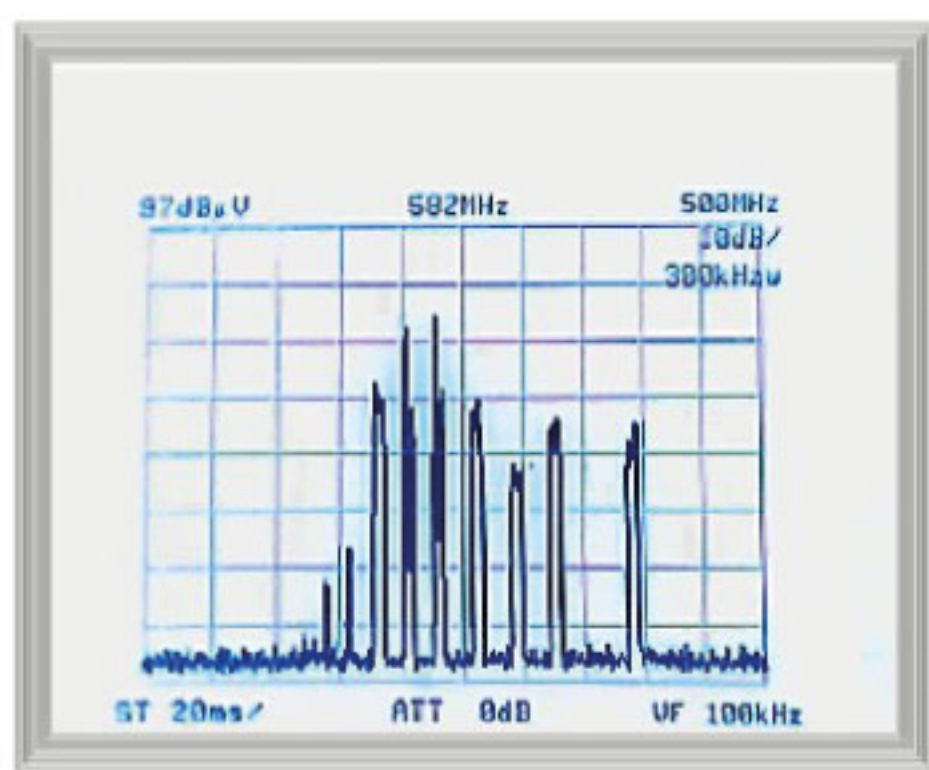


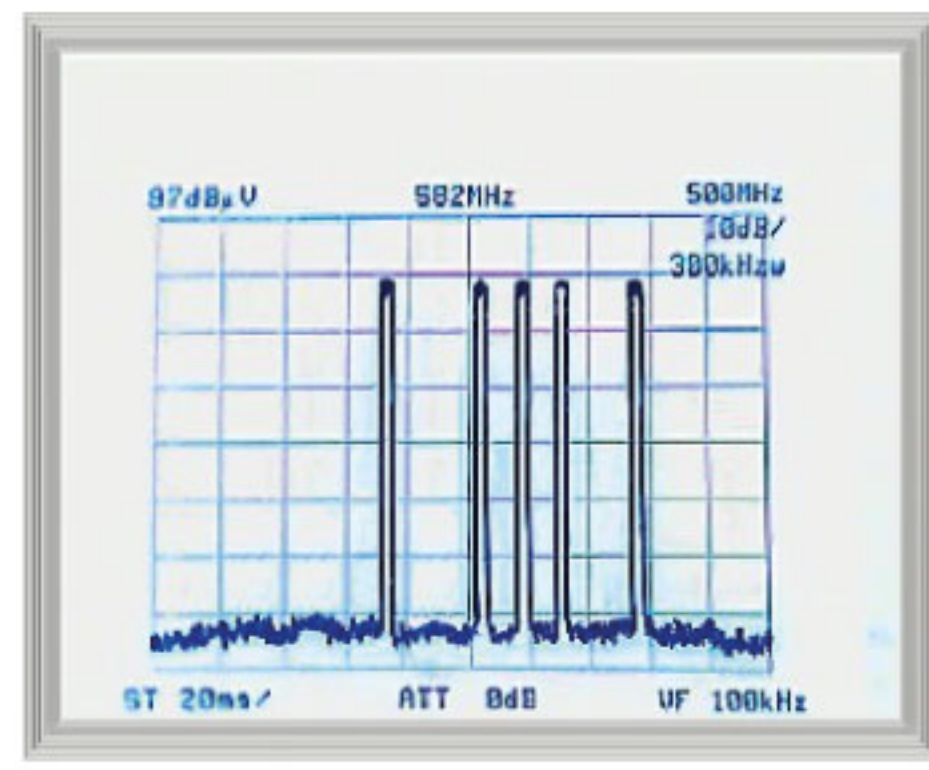
เนื่องจากการส่งสัญญาณทีวีดิจิตอลของประเทศไทยในปัจจุบัน ได้ทำการออกอากาศในย่านความถี่ UHF โดยใช้ความถี่ของช่องสัญญาณที่ห่างกัน 3-4 ช่อง ทำให้การส่งสัญญาณทีวีดิจิตอลใช้แบนด์วิดท์ที่กว้างมาก โดยหลักการของการออกแบบ และคุณสมบัติของเสาอากาศแล้วเป็นเรื่องยากที่จะออกแบบให้เสาอากาศรับสัญญาณที่มีแบนด์วิดท์ที่กว้างมากๆ ได้ดี จึงเป็นผลทำให้รับสัญญาณได้ความแรงของสัญญาณต่ำกว่าที่ควรจะเป็น ด้วยเหตุนี้ จึงขอแนะนำให้เลือกใช้เสาอากาศที่เหมาะสมกับช่วงความถี่ หรือให้แยกเสาอากาศสำหรับรับสัญญาณได้ต่ำ ไม่แนะนำให้ใช้บูสเตอร์ที่มีเกนการขยายสูงเกิน 20 ดบี ในการขยายสัญญาณก่อนเข้าอินพุตของชุดขยายสัญญาณนี้ เพราะจะเป็นการเพิ่ม Noise ให้กับชุดขยายสัญญาณนี้



ตัวอย่างงานระบบขยายสัญญาณทีวีดิจิตอล 5 MUX(26 ช่องรายการ)



สัญญาณ INPUT



สัญญาณ OUTPUT

รูปสเปกตรัมของชุดขยายสัญญาณทีวีดิจิตอล 5 MUX(26 ช่องรายการ)

จากรูปข้างบนทางด้านซ้ายเป็นรูปสเปกตรัมของสัญญาณทางด้านอินพุต และทางด้านขวาเป็นรูปสเปกตรัมของสัญญาณทางด้านเอาต์พุต จะเห็นว่าฝั่งอินพุตมีความแรงของสัญญาณในแต่ละช่องความถี่ไม่เท่ากัน และเมื่อผ่านการขยายด้วยชุดขยายสัญญาณนี้แล้วจะสามารถปรับระดับความแรงของสัญญาณทางด้านเอาต์พุตให้เท่ากันได้ ซึ่งก็หมายถึงคุณภาพของสัญญาณที่สูงนั่นเอง